



Manuel d'installation

Systeme de levage du projecteur 2525



Lisez ce manuel attentivement avant de commencer l'installation du système de levage.

Eindhoven
Date : 10-09-2007

Version : 1.4

Table des matières :

	Page
1	4
1.1	4
1.2	4
1.3	5
1.4	5
1.5	6
2	7
2.1	7
2.2	8
2.3	10
2.4	11
2.5	12
2.6	14
2.7	16
2.8	17
2.9	19
3	20
3.1	20
3.2	22
3.3	23
4	24
4.1	24
4.2	25
4.3	27
5	28
6	29
Annexe 1	31
Annexe 2	32
Annexe 3	33
Annexe 4	40
Annexe 5	41

Merci d'avoir acheté ce système de levage. Nos produits sont conçus conformément aux normes de qualité les plus stricts pour assurer des années d'utilisation sans problème avec un minimum de maintenance.

Informations importantes avant l'installation

Avant de commencer l'installation lisez attentivement toutes les instructions.

Pour votre propre sécurité et afin de ne pas risquer d'endommager le système de levage, laissez les cales de transport en place jusqu'à ce que le système de levage soit complètement installé.

Avant de commencer l'installation, vérifiez que le plafond est librement accessible et qu'il n'est pas entravé par des fils, des câbles ou des tubes.

Assurez-vous que le plafond est construit de telle manière qu'il puisse résister à une charge d'au moins quatre fois le poids combiné du système de levage et du projecteur. C'est une condition minimale requise. De plus, assurez-vous que vous vous conformez à la réglementation locale.

Veillez à ce que le matériel de support et les outils requis pour l'installation soient disponibles avant de commencer.

Ne montez le projecteur, le cache de plafond et/ou d'autres éléments sur le système de levage qu'une fois qu'il a été entièrement installé et testé

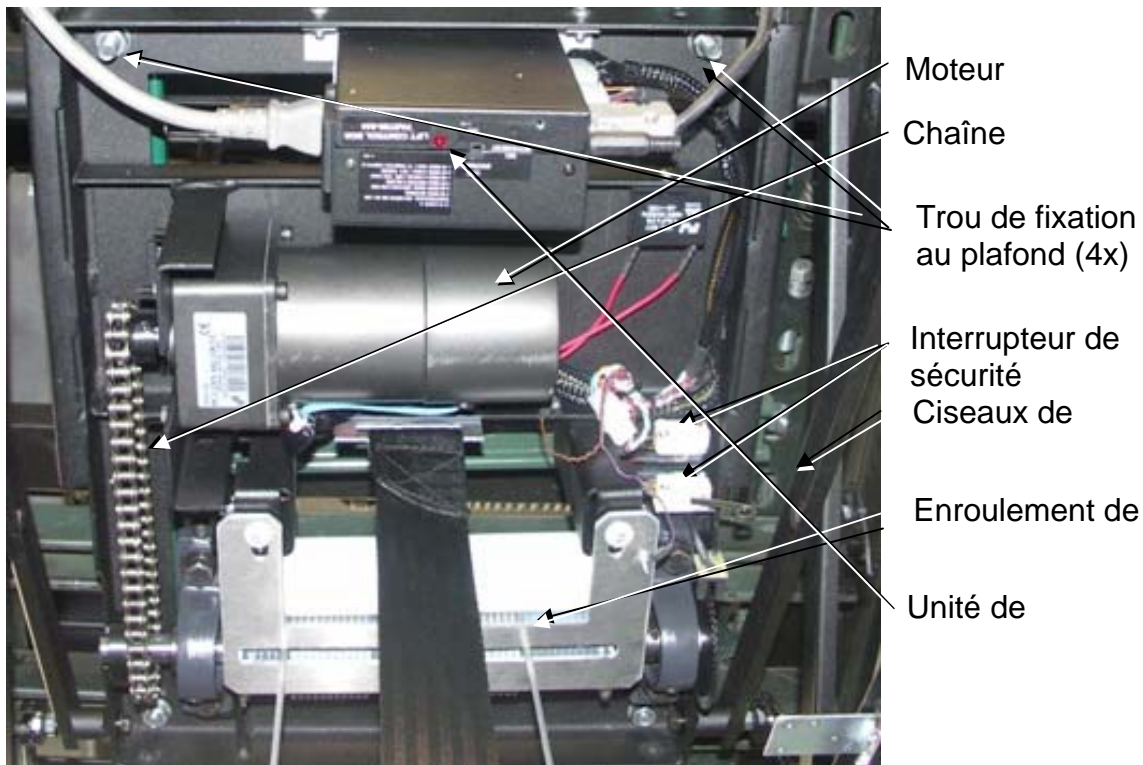
ATTENTION !

Pour bloquer le levage pendant l'installation ou la maintenance, coupez toujours l'électricité au niveau du panneau du disjoncteur, pour régler le levage sur le MODE MANUEL ou activez l'interrupteur NO MOUVEMENT du côté du boîtier de commande.

Ce manuel de l'utilisateur s'applique à plusieurs types de systèmes de levage. Reportez-vous à la section 1.2, Caractéristiques techniques.

1 Prise en main rapide

1.1 Aperçu du système de levage



1.2 Caractéristiques techniques

	PPL 1515	PPL 2525	PPL 3535
Poids de levage	27 kg / 60 lbs.	35 KG / 75 lbs.	48 KG / 107 lbs.
Dimensions structure	40x60 cm	60 x 60 cm/90x60 cm	90 x 60 / 90 x90 cm
Charge maxi	16 kg / 35 lbs.	25 kg / 100 lbs.	70 kg / 160 lbs.
Distance de chute	1 mètre	1,8 mètres	3,8 mètres
Température de fonctionnement	32° – 104° F / 0° – 40° C	32° – 104° F / 0° – 40° C	32° – 104° F / 0° – 40° C
Tension	220 V, 50 Hz	220 V, 50 Hz	220 V, 50 Hz
Puissance (hp)	1/15 – 220 V 50 Hz	1/12 – 220 V 50 Hz	1/12 – 220 V 50 Hz
Phases	1 x 220 V AC	1 x 220 V AC	1 x 220 V AC
Consommation de courant	1.0A 220 V	1.2A 220 V	1.0A 220 V
Bruit	<70 dB(A)	<70 dB(A)	<70 dB(A)
Année de fabrication	2007	2007	2007

1.3 Matériaux requis

Le matériel de fixation du système de levage au plafond n'est pas fourni. Assurez-vous que vous avez tout le matériel et les outils de support nécessaires en main. Vérifiez les règlements de construction locaux avant de commencer l'installation.

Outils requis :

- Lunettes de sécurité
- Jeu de clé à douille
- Jeu de clé à anneaux
- Jeu de clé Allen
- Clé à extrémité ouverte réglable
- Niveau à bulle
- Échelle, échafaudage ou monte-homme
- Perceuse et forets
- Tournevis Phillips
- Tournevis isolé

1.4 Liste des pièces

- Système de levage
- Support universel pour projecteur
- Manuel de l'utilisateur
- câble 220 V
- Câble de connexion avec connecteur à 9 broches
- Télécommande avec câble
- Structure métallique pour l'habillage du plafond (en option, not include)
- Tige filetée pour la structure du plafond, 4 éléments (en option, non incluse)

Soyez sûr que tous les éléments de liste sont inclus. Contactez votre fournisseur local si des pièces font défaut.

1.5 Déclaration de conformité

DÉCLARATION DE CONFORMITÉ CE

Code de référence : DoCPlafondlift-tben.doc

En ce qui concerne la directive en matière de machines

Nous Vogel's
Hondsruglaan 93
5628 DB Eindhoven
Pay-bas
Tél: +31(0)40 – 26 47 400
Fax: +31(0)40 – 26 47 495

Déclarons entièrement sous notre propre responsabilité que :

- 1- Nous sommes le fabricant du produit suivant :
Système de levage du projecteur
Nom de marque : Vogel's
Types : PPL 1515, PPL 2525, PPL 3535
N° série : tous les numéros de série de ces types

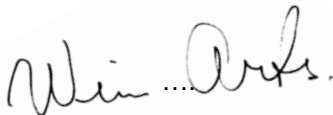
Cette déclaration concerne :

- 2- La machine a été conçue et fabriquée conformément aux exigences de la directive concernant les machines 98/37/CEE (dernière version).
- 3- La machine répond aux exigences des directives communautaires complémentaires indiquées ci-dessous :
Directive en matière de basse tension 73/23/CEE. (dernière version)
Directive CEM 89/336/CEE (dernière version)
- 4- La machine a été conçue et construite conformément aux normes européennes suivantes :

NEN-EN 1050 : 1997	Principes d'évaluation des risques
NEN-EN 294 : 1994	Distances de sécurité
NEN-EN-CEI 60204-1:2006	Appareillage électrique des machines
NEN-EN 953 : 1998	Protections

Signé à : Eindhoven, Pays-Bas

Date : 12-04-2007



Signé par : Wim Arts

Position: Directeur de marketing de Vogel's Professional

2 Installation

2.1 Réglage de l'unité de commande

Avant d'installer le système de levage vous devez effectuer les opérations suivantes. Une fois installée, l'unité de commande n'est pas facilement accessible.

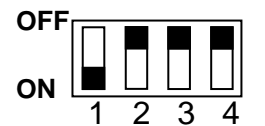
Assurez-vous que la tension de 220 V est coupée quand vous réglez les interrupteurs à positions multiples (DIP).

Réglez les interrupteurs à positions multiples (DIP) dans la position correcte avant d'installer le système de levage au plafond. Reportez-vous à la figure et au tableau ci-dessous pour les réglages corrects.

Les interrupteurs à positions multiples (DIP) sont placés sous le petit cache de l'unité de commande.

Réglez le déclencheur de 12 volts et le déclencheur CA selon la configuration de système.

Interrupteurs DIP SW1 à SW4.



	ON	OFF
SW1	Déclencheur CA aux (voir SW2 ci-dessous)	Le déclencheur CA aux est toujours enclenché
SW2	Déclencheur CA aux sur descente	Déclencheur C.A. à la position d'exposition/utilisation
SW3	La sortie 12 V se désactive à la	La sortie 12 V se désactive à la montée

	montée du système de levage	du système de levage
SW4	La sortie 12 V s'active à la descente du système de levage	sortie de 12 V activée à la position d'exposition/d'utilisation

Remarque : interrupteur à positions multiples (DIP) ; la configuration ne fonctionne qu'en mode automatique.

Le déclencheur aux CA est un signal de sortie de 12 V CC destiné à être utilisée pour activer ou désactiver un contrôleur d'alimentation CA (dans le projecteur). Dans cette application il est utilisé pour activer ou désactiver l'alimentation 220 V relative au projecteur.

L'autre sortie 12 V est considérée comme une sortie de signal extra (faible tension, faible courant) pour allumer, par exemple, un écran de projection. Le tableau définit lorsque le signal est activé (+12 V DC disponible) et désactivé (0 V, pas de tension).

Si SW1 est "activé", le déclencheur CA sera activé ou désactivé selon la position de SW2. Si SW1 est désactivé le déclencheur C.A. est toujours activé.

Si SW4 est activé, le déclencheur CA s'active (+12 VCC) lorsque le système de levage commence à descendre. Si SW2 est désactivé, le déclencheur CA s'active lorsque le système de levage atteint le niveau d'exposition. Que SW2 soit activé ou désactivé, le déclencheur CA se désactive lorsque le système de levage recommence à monter.

Si SW3 est activé, la sortie 12 V se désactive lorsque le système de levage monte. Si SW3 est désactivé, la sortie 12 V se maintient à sa position maximale.

Si SW3 est activé, la sortie 12 V s'active lorsque le système de levage commence à descendre. Si SW4 est désactivé, la sortie 12 V se désactive lorsque le système de levage atteint sa position maximale.

2.2 Positionnement du système de levage

Vérifiez le décalage ou la position de la lentille de projecteur par rapport au centre du projecteur et centrez la lentille en vous basant sur le milieu de l'écran de projection.

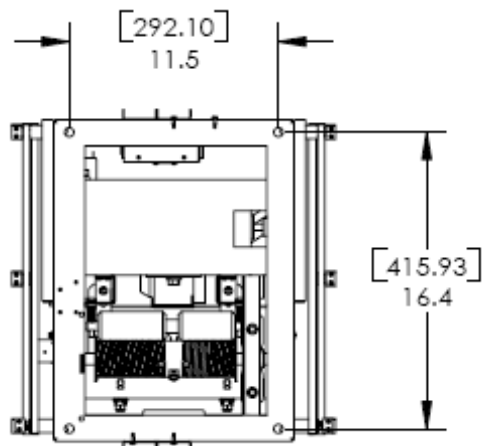
Si la lentille de projecteur n'est pas au centre du projecteur (décalage), alors le levage doit avoir le même décalage par rapport à l'écran de projection.

Assurez-vous que l'axe de la lentille de projecteur est alignée sur le centre de l'écran de projection.

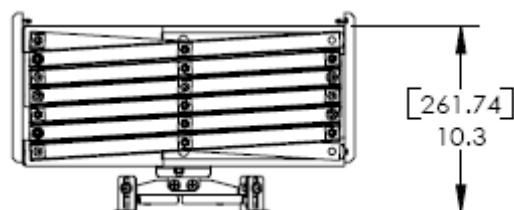
Si votre projecteur n'a pas d'objectif zoom, alors la distance focale et les dimensions de l'écran de projection sont des facteurs critiques. Référez-vous au manuel du projecteur pour plus de détails.

Vérifiez la position de la lentille de projecteur par rapport au système de levage et corrigez-la position au besoin. Le faisceau de lumière peut ne pas toucher le projecteur ou le panneau de plafond.

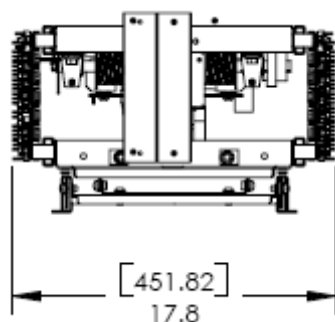
2.3 Dimensions du système de levage et de la structure de plafond



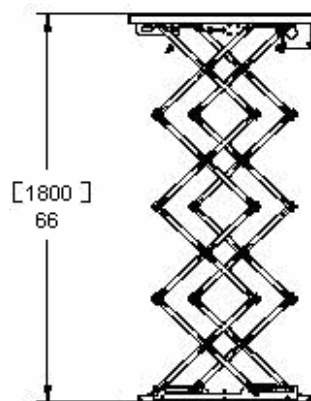
Vue de dessus/modèle de



Vue latérale / hauteur minimale, fixation projecteur



Vue avant/largeur

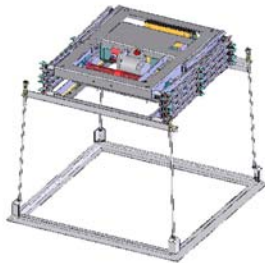


Poids de levage

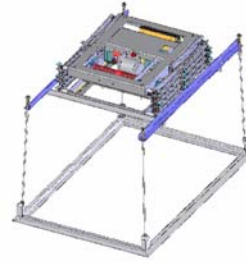
Selon les mesures d'habillage de plafond requises, une structure ou un habillage de plafond est utilisé conjointement au système de levage (non inclus).

Taille grille	Trou plafond actuel (maxi) (L x L)	Taille structure actuelle (L x L)	Glissière (le long du système de levage)
60 x 60 cm	575 x 575	590 x 590	60 cm
90 x 60 cm	875 x 575	890 x 590	90 cm
60 x 90 cm	575 x 875	590 x 890	60 + 90 cm

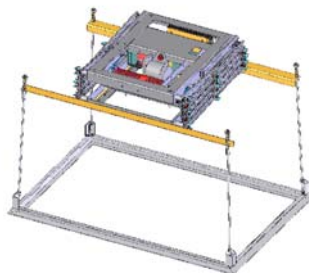
Veillez vous référer aux exemples. Consultez le manuel de l'utilisateur inclus avec l'habillage de plafond pour des informations complémentaires.



Installation de l'habillage



Installation de l'habillage



Installation de l'habillage

2.4 Détermination de la hauteur d'installation du système de levage

Le système de levage n'a AUCUNE position initiale programmable. Cela signifie que l'installation doit avoir lieu dans la plage de réglage manuel de la position INITIALE du système de levage. L'installateur peut avoir besoin, par exemple, de couper sur mesure les tiges filetées (non incluses) sur mesure pour en tenir compte. L'exemple ci-dessous illustre la façon de déterminer les hauteurs d'installation adéquates:

Exemple :

100 cm - l'espace entre le plafond structurel et le système de plafond

Calcul :

26,2 cm – hauteur minimum du système de levage avec support de projecteur universel compris

+

23 cm - hauteur maximum du projecteur

+

2,5 cm - l'espace de la ventilation entre le projecteur et le panneau de plafond

=

52 cm - hauteur d'installation approximative requise

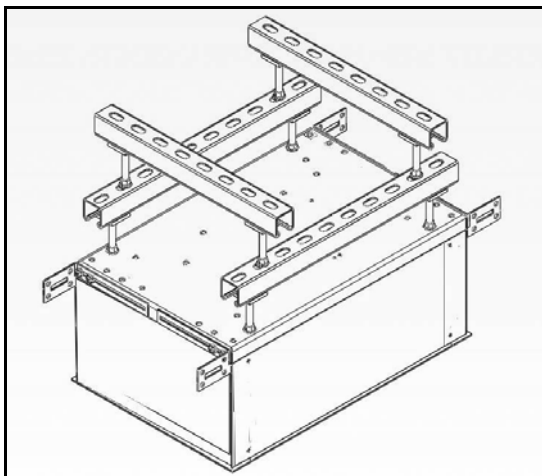
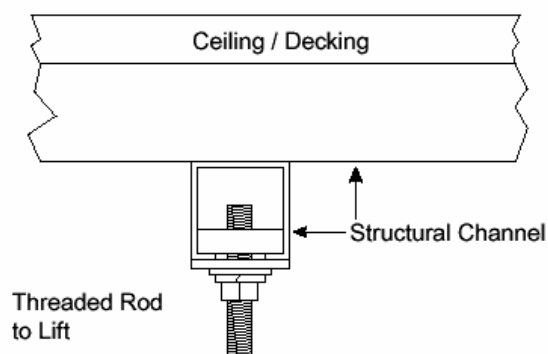
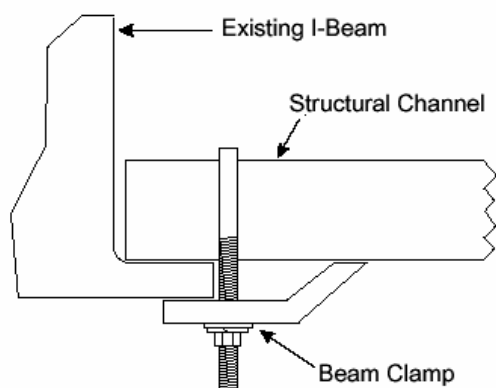
En d'autres termes, le système de levage doit être d'au moins 48 cm, de la plage d'adaptation de 12,5 cm de la position INITIALE. Reportez-vous à la section 2.9

Réglage précis de la position initiale. Référez-vous également à l'Annexe 4,

Détermination de la hauteur d'installation, pour une explication avec des graphiques.

2.5 Installation du système de levage

Pour l'installation nous recommandons l'utilisation des profils entretoises (canaux structurels). Ceci assure une souplesse élevée pendant l'installation.



Exemple d'installation



Des vis et des écrous avec une taille minimum de M10 doivent être utilisés (non inclus dans le produit).

Si vous utilisez les tiges filetées de 60 cm ou plus longues, vous devez vous assurer qu'il y a une stabilisation supplémentaire entre le système de levage et une partie fixe de la construction. Ne serrez pas les tiges filetées entièrement. Ceci fera en sorte qu'il soit plus facile d'aligner et de niveler le système de levage pendant l'installation.

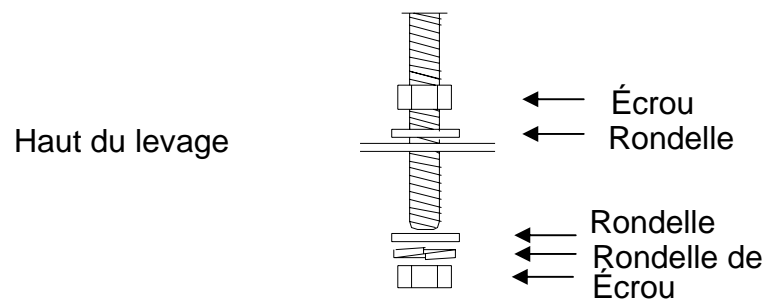
Assurez-vous que tout le matériel de fixation est solidement serré une fois que le système de levage a été installé dans sa position finale.

ATTENTION

Le levage est lourd ! Respectez les précautions et les mesures de sécurité correctes en soulevant le système de levage.

Assurez-vous que les tiges filetées au-dessus de la structure de levage sont équipées d'une rondelle et d'un écrou. Celles-ci peuvent être temporairement maintenues en place avec le ruban.

Soulevez le système de levage en position et adaptez le reste des rondelles et des écrous. Suivez la séquence ci-dessous donnée pour la stabilité et l'exactitude maximales.



Remarque :

Les trois opérations suivantes sont les plus importantes pour l'installation correcte du système de levage !

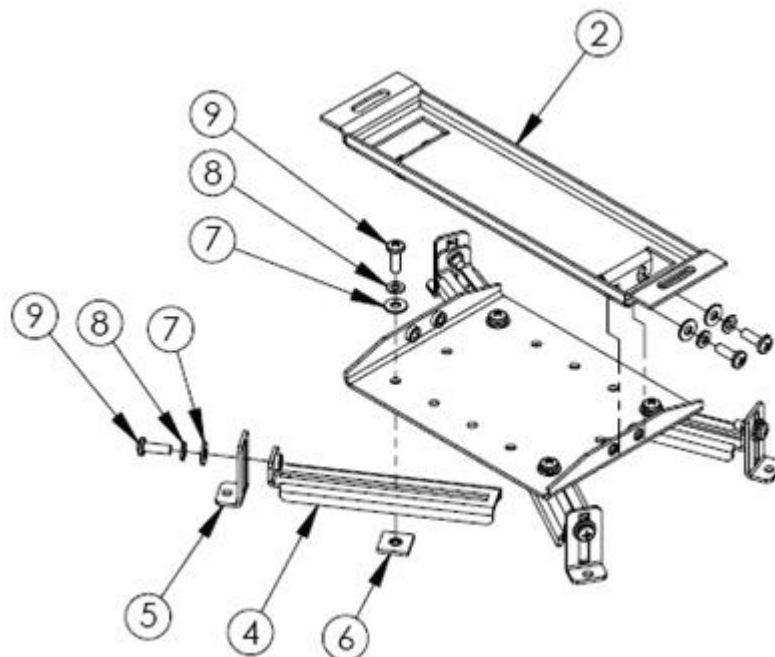
Utilisez un niveau à bulle pour que le système de levage soit parfaitement horizontal.



1. Nivelez le système de levage de sorte qu'il soit complètement horizontal d'en avant en arrière.
2. Nivelez le système de levage de sorte qu'il soit complètement horizontal de gauche à droite.
3. Serrez tous les vis et les écrous.

2.6 Montage du projecteur

Le système de levage est livré avec un montage de projecteur universel. La base de montage du projecteur est fixée au système de levage.



Vue éclatée du montage de

Suivez les étapes ci-après pour monter votre projecteur :

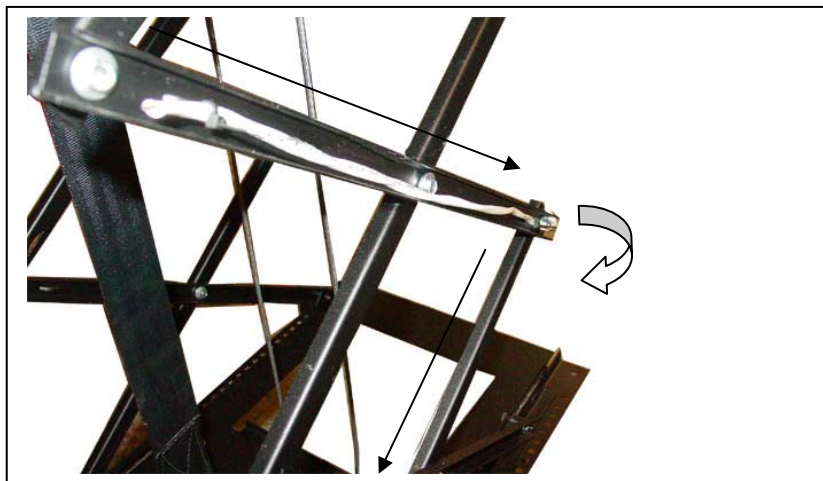
- 1.) Si les éléments 4 et 5 sont fixés, montez 3 ou 4 bras complets sur le dessous de votre projecteur. Utilisez le matériel de support qui a été fourni. Utilisez les vis de la longueur appropriée (prenez les mesures avec un baton de bois) sans trop serrer !
- 2.) Montez uniformément le projecteur avec les bras à la base à l'aide des éléments 6, 7, 8 et 9.
- 3.) Choisissez un trou de fixation pratique. Réglez la position des bras si nécessaire.
- 4.) Utilisez la version courte ou longue des bras si nécessaire (élément 4).

2.7 Pose des câbles

La série IBL de levages est équipée d'une conduite de câble qui convient pour un nombre de câbles limité. Nous vous recommandons d'utiliser le câble **Extron™ Superflex Mini HR**.

Attention : L'utilisation d'un câble de grand diamètre RVB et d'autres câbles de signal et/ou de commande est déconseillée. Le rayon de courbure des câbles grands et encombrants est trop grand pour leur permettre de s'insérer dans les colliers de câble montés sur les ciseaux de levage.

- 1.) A l'aide de la télécommande, faites descendre le système de levage dans la position de service. Référez-vous à la section 4, Télécommande pour de plus amples informations sur la façon de régler cette position. A présent, les câbles de signal, d'alimentation 220 V et de commande peuvent posés dans les colliers respectifs du côté des ciseaux de levage.
- 2.) Le système de levage est équipé d'un câble échantillon dans les colliers. Fixez vos câbles d'une façon similaire au système de levage. De petits serre-câbles ont été fournis pour fixer les câbles en place.



- 3.) Posez les câbles soigneusement dans les colliers. Commencez par le bas du projecteur en avant du système de levage. Remarque : Les câbles sont posés en alternance, à l'intérieur et à l'extérieur des ciseaux. Assurez-vous que les câbles ne sont pas tordus.

REMARQUE :

Il est recommandé que les câbles de signal (audio, vidéo, RGB) soient acheminés séparément des câbles d'alimentation et de commande du projecteur pour éviter toute interférence de signal. Ainsi, les colliers sur les deux côtés du système de levage doivent être utilisés pour l'isolement.

- 4.) Soulevez lentement et attentivement étape par étape le système de levage dans sa "position de projection" avec le bouton HAUT (en mode MANUEL). Pendant ce processus jetez un œil sur les câbles des deux côtés du système de levage. Les câbles ne doivent pas être ni trop tirés ni piégés.
- 5.) Ensuite, abaissez le système de levage avec le bouton BAS tout en tenant de nouveau un œil sur les câbles et le fonctionnement du système de levage en général. Répétez ce procédé un certain nombre de fois.
- 6.) Si vous n'avez pas déjà réglé le déclencheur 12 V et les interrupteurs à positions multiples (DIP) de configuration C.A. pour les faire correspondre à votre configuration, référez-vous à la section 2.1 et faites-le maintenant.

2.8 Montage de la structure de plafond

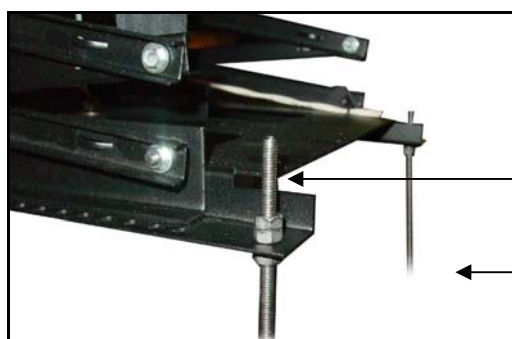
Le système de levage peut être utilisé conjointement à une structure de plafond (non inclus). Référez-vous au manuel de la structure de plafond pour des informations sur l'assemblage de la structure avec des mesures requises.



- 1.) Déterminez la longueur des tiges filetées qui ont été fournies et coupez-les sur mesure au besoin. Assurez-vous qu'il y a suffisamment d'espace entre le projecteur et la structure de plafond de sorte que le projecteur ait suffisamment d'espace pour des réglages.
- 2.) Montez les deux bandes métalliques qui sont fournies sur les extrémités du système de levage de manière à ce que les tiges filetées soient suspendues directement sous le système de levage.
- 3.) Montez la structure en insérant les 4 tiges filetées dans les points de fixation sur le support de levage. Faites très attention

lorsque vous effectuez cette opération et veillez à ne pas endommager le projecteur.

Structure de
plafond
détail supérieur



Ne doit pas ressortir de plus 5 cm au-dessus de la structure de levage.

Coupez les tiges filetées sur mesure. Tenir compte de la taille du projecteur.

Remarque :

Soulevez soigneusement le système de levage à l'aide de la télécommande. En conclusion, réglez les tiges filetées de manière à ce que la structure de plafond soit au niveau du reste du plafond. En réglant la structure de plafond, les ressorts devraient être comprimés à une valeur comprise entre 3 mm et 6 mm.

2.9 Réglage précis



Lorsque le système de levage est complètement opérationnel, des réglages précis de la position d'accueil peuvent s'avérer nécessaires. Ceci peut être le cas, par exemple, si la structure de plafond est soulevée trop en haut et risque de soulever le système de plafond lorsque le système revient à la position d'accueil.

En réglant la plaque d'impact suivant les indications de la photo, la position initiale du système de levage peut être réglée dans une plage de cm 10. Déterminez la position d'accueil par des essais et corrigez-la au besoin. La limite inférieure pour le système de levage peut être changée en tournant le pied de réglage.

3 Branchement électrique

3.1 Démarrage

Vérifiez la tension sur la prise/l'alimentation de 220 V du système de levage. Maintenant vous pouvez connecter le câble du bloc d'alimentation à un circuit de puissance adéquate dans le plafond près du système de levage.

- 1.) Connectez le connecteur à 9 broches de la télécommande fourni à l'un des deux ports à 9 broches sur le côté du boîtier de commande.
- 2.) S'il y a lieu, branchez le *câble de télécommande universel* avec un bornier de 9 broches au port disponible. Connectez les câbles de commande conformément à l'annexe 2, fixez les câbles en place.
- 3.) Le cas échéant, adaptez les serre-câbles et les connecteurs de passe-fil.
- 4.) Si vous utilisez le déclencheur de 12 V et/ou le déclencheur CA, connectez le miniplug mono fourni au côté de l'unité de commande. Vérifiez que le câble n'est pas piégé dans la mécanique de levage. N'utilisez pas de mini connecteur STEREO.



Vérifiez que les câbles ne peuvent pas fléchir ni être piégés dans le système de levage.

- 5.) Coupez les serre-câble sur le système de levage jusqu'à la taille.
- 6.) Après avoir pris les mesures données ci-dessous, l'interrupteur d'alimentation 220 V sur l'unité de commande peut être activé.
- 7.) L'interrupteur NO MOVEMENT se trouve sur le côté de l'unité de commande. Le système de levage est livré avec l'interrupteur NO MOVEMENT à la position de marche (ON).
- 8.) Commutez l'interrupteur NO MOVEMENT à la position d'arrêt (OFF). Le LED clignotera deux fois.

Si l'interrupteur NO MOVEMENT est activé, la LED D'ETAT sur le boîtier de commande et la télécommande clignoteront continuellement.

- 9.) Retirez les deux supports de transport en aluminium entre les parties supérieures et inférieures du système de levage.

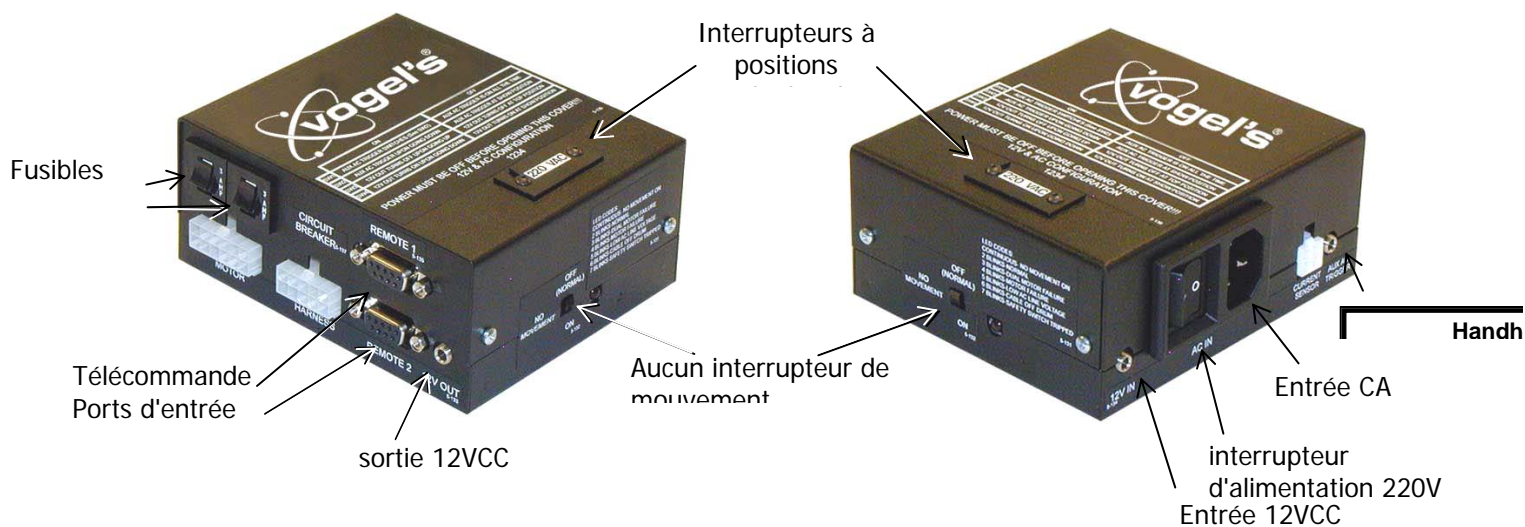
Attention !

Vérifiez que tous les outils, câbles et d'autres éléments sont retirés du système de levage avant d'appuyer sur le bouton HAUT/BAS.

- 10.) Lorsque vous utilisez la télécommande, appuyez sur le bouton HAUT à sa position initiale totalement VERS LE HAUT. Référez-vous à la section Fonctionnement de la télécommande de ce manuel pour plus de détails sur la mise en service du et du système de levage et en programmer ses fonctions.

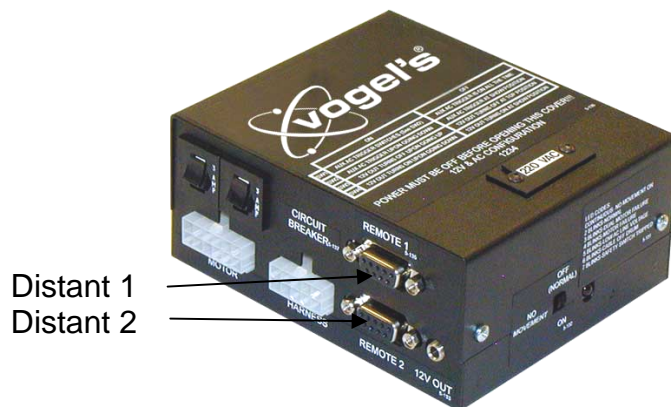
Le tableau ci-dessous donne un aperçu des DEL du boîtier de commande et la télécommande et explique ce que le nombre de clignotements signifie.

Si la DEL...	cela signifie que	Solution...
Clignote continuellement	L'interrupteur NO MOVEMENT se trouve sur le côté de l'unité de commande. Ceci désactive tout le mouvement du système de levage.	Commutez l'interrupteur NO MOUVEMENT à la position d'arrêt (OFF).
Clignote deux fois (une fois que l'unité est mise sous tension est allumé par l'interrupteur d'alimentation de 220 V) et la DEL cesse de clignoter	Le système de levage est opérationnel.	
Clignote trois fois.	Non applicable.	Non applicable.
Clignote quatre fois.	Le moteur ne réagit pas.	Contrôlez l'alimentation au moteur et vérifiez si le système de levage est mécaniquement obstrué.
Clignote cinq fois.	Basse tension d'alimentation CA.	Vérifiez l'alimentation
Clignote six fois.	Interrupteurs de sécurité déclenchés	Lisez la section concernant les interrupteurs de sécurité
Clignote sept fois.	Interrupteur de sécurité de limite inférieure activé.	Lisez la section du la procédure de dépassement



Synoptique de l'unité de commande et des connexions.

3.2 Connexion de l'unité de commande



Tenez trois relais (de réserve).

Connectez les relais au câble fourni comme suit en utilisant le bornier :

- Broche 1 HAUT
- Broche 2 BAS
- Broche 3 ARRET
- Broche 6 TERRE

L'unité de commande a deux entrées de télécommande. La télécommande et l'unité de commande complémentaire peuvent être connectées en même temps.

3.3 Systèmes initiaux de commande

Le système de levage peut facilement être connecté à un système de commande à domicile tel qu'un système Creston.

C'est un exemple de la façon dont les connexions doivent être faites si vous l'utilisez avec un système Creston ou AMX :

Connectez le relais 1 à la borne 1 du câble long avec le bornier (connecteur DB9)
Connectez le relais 2 à la borne 2 du câble long avec le bornier (connecteur DB9)
Connectez le relais 3 à la borne 3 du câble long avec le bornier (connecteur DB9)

Connectez la terre (commun) à la BROCHE 6 du câble long avec le bornier (connecteur DB9). Laissez le relais établir un contact pendant un ½ de seconde avant de l'interrompre. (Mode de contact momentané de 1/2 seconde.)

Cet exemple simple active les fonctions HAUT (relais 1), BAS (relais 2) et ARRÊT (relais 3). C'est suffisant pour l'usage normal. Il est possible de connecter plusieurs relais avec le câble long et le bornier (ou connecteur DB9) de sorte que le DEPASSEMENT (broche 4) et REGLAGE (broche 5) puissent être utilisés. Ceci offre la possibilité complémentaire de programmer la position d'exposition et la position initiale. Cependant, la télécommande reste habituellement connectée au système de levage et la télécommande est stockée sur le système de plafond. Dans ce cas-ci on suppose que les fonctions décrites ci-dessus sont implémentées par le technicien.

4 Télécommande

4.1 Programmation

Les sections suivantes fournissent un résumé de la télécommande. Pour une description détaillée, référez-vous à l'Annexe 3, Programmation de la télécommande.

Les boutons de DEPASSEMENT et REGLAGE sont dissimulés au dos de la télécommande. Le bouton inférieur est le bouton de DEPASSEMENT tandis que le bouton supérieur est le bouton de REGLAGE. Utilisez le bout d'un trombone redressé ou quelque chose de semblable pour actionner ces boutons.

Quand vous utilisez les boutons de DEPASSEMENT et REGLAGE, ceux-ci doivent être maintenus appuyés et vous ne pouvez les relâcher que lorsque la dernière action en séquence a été complétée.

Pour régler la position d'exposition, maintenez le bouton de REGLAGE enfoncé, appuyez sur le bouton HAUT, relâchez le bouton HAUT et, en conclusion, relâchez le bouton de REGLAGE.

Mode automatique :

HAUT ; le système de levage monte à la position initiale supérieure (de préréglage).

BAS ; le système de levage descend et s'arrête à la position d'exposition.

ARRÊT ; arrête le déplacement du système de levage immédiatement.

HAUT, BAS et l'ARRÊT sont opérationnels lorsque le système de levage se déplace.

Mode manuel :

Les boutons HAUT et BAS font monter et descendre le système de levage. Dès qu'un bouton sera relâché le système de levage s'arrête. Le système de levage s'arrête à la position initiale supérieure dans le plafond.

ARRÊT ; arrête le déplacement du système de levage immédiatement.

DEPASSEMENT ET BAS ; le système de levage descendra davantage de la position d'exposition à la position de service (projecteur).

DEPASSEMENT et HAUT de chaque position ; le système de levage se mettre en mode manuel.

PRIORITÉ et ARRÊT arrête le fonctionnement manuel et le système de levage revient automatiquement au mode de fonctionnement automatique.

REGLAGE ET HAUT ; utilisé pour régler la position d'exposition ; ceci ne peut être utilisé qu'en mode de fonctionnement manuel.

REGLAGE et ARRÊT utilisé pour régler la position de service ; ne peut être utilisé qu'en mode manuel.

MODE TEST

S'il est en MODE AUTOMATIQUE, maintenez le bouton de PRIORITÉ enfoncé et appuyez sur "ARRÊT" et HAUT en même temps ; le système de levage se mettra en mode test. En ce mode, le système de levage montera et descendra continuellement entre la position d'exposition et la position initiale, en faisant une pause à chaque position. Pour finir le MODE TEST, appuyez sur ARRÊT.

L'interrupteur AUCUN MOUVEMENT est du côté de l'unité de commande, montée sur la structure du système de levage. Cet interrupteur bloque complètement le système de levage. Quand ceci se produit, les boutons sur les télécommandes et les autres commandes à distance sont désactivés.

URGENCE et HAUT font monter le système de levage une fois que l'interrupteur de sécurité de limite inférieure a été activé.

Maintenir le bouton STOP enfoncé pendant 10 secondes effacera toutes les erreurs.

4.2 Vérifications finale sur le système de levage

Soulevez et abaissez le système de levage plusieurs fois et vérifiez que toutes les adaptations effectuées sont correctes et que le système complet fonctionne comme il faut.

Soulevez attentivement, lentement et graduellement le système de levage (en mode MANUEL) jusqu'à ce qu'il atteigne sa position initiale supérieure. Examinez attentivement les câbles qui sont connectés aux ciseaux de levage et voyez s'ils sont fléchis ou piégé de manière à poser des problèmes. Au besoin, réglez de nouveau la structure de plafond.

Abaissez le système de levage en utilisant le bouton BAS. Vérifiez de nouveau attentivement tous les problèmes et assurez-vous que le système de levage fonctionne comme il faut. Au besoin, réglez de nouveau la structure de plafond.

Soulevez et abaissez le système de levage plusieurs fois.

Mettez le système de levage en MODE AUTOMATIQUE (**PRIORITE + ARRET**).

Si vous n'avez pas déjà réglé le déclencheur de 12 V et la configuration C.A., lisez attentivement la section 2.1, Réglage de l'unité de commande, maintenant.

Le système de levage est maintenant complètement installé et fonctionnelle.

4.3 Fonctionnement de secours et interrupteurs de sécurité

Si le système de levage descend en dessous de la position de service, un interrupteur de sécurité sera activé et le système de levage s'arrêtera. Référez-vous au manuel de la télécommande et/ou suivez les instructions ci-dessous.

- 1.) Retirez le cache à l'arrière de la télécommande. (Pour des informations plus détaillées référez-vous à la section de ce manuel qui décrit la télécommande.)
- 2.) Maintenez la touche ARRÊT enfoncée pendant 10 secondes pour effacer tout message d'erreur. Maintenez le bouton de SECOURS sur la carte de circuit imprimé de télécommande (il n'y a aucun danger de décharge électrique) et appuyez sur le bouton HAUT et puis relâchez-le de nouveau. Ensuite, relâchez le bouton de SECOURS. Maintenant le système de levage devrait de nouveau se déplacer vers le haut.
- 3.) Vérifiez que le système levage fonctionne correctement et, au besoin, reprogrammez les différentes positions de projecteur. Référez-vous également au manuel de la télécommande ci-joint.

Si les opérations ci-dessus ne résolvent pas le problème, veuillez support technique de Vogel.

5 Maintenance et sécurité

Tous les systèmes de levages de Vogel's sont (pratiquement) exempts d'entretien.

Il est recommandé qu'un test de sécurité soit effectué annuellement pour garantir le fonctionnement sûr et fiable du système de levage.

- 1.) Examinez les câbles sur le mécanisme de levage pour déceler tout trace d'usure éventuelle.
- 2.) Inspectez la chaîne d'entraînement sur le moteur pour déceler l'usure, et lubrifiez au besoin.
- 3.) Si le système de levage est équipé d'une ceinture de sécurité, vérifiez que ceci se déroule et s'enroule de nouveau immédiatement. Examinez la courroie pour déceler les fissures et d'autres signes d'usure. Vérifiez également que la courroie se verrouille immédiatement en lui donnant une traction subite et nette.
- 4.) Examinez le moteur et les roulements pour déceler les fuites.
- 5.) Vérifiez le fonctionnement des interrupteurs de sécurité de limite supérieure et inférieure.

Attention !

Ne collez jamais vos doigts, mains ou membres entre les ciseaux du système de levage !

6 Retrait du système de levage

- 1.) Déconnectez tous les câbles du projecteur. Il peut être nécessaire d'enlever tous les câbles sur les ciseaux du levage pour faire ceci.
- 2.) Retirez le panneau de plafond.
- 3.) Retirez le projecteur comprenant le support de projecteur du système de levage en dévissant le boulon M10 et l'écrou.
- 4.) Soulevez le système de levage complètement vers le haut en position de fermeture.
- 5.) Déconnectez le câble d'alimentation de 220 V et tous les câbles de la télécommande.
- 6.) Supportez le système de levage en entier avec un support fort et stable.
- 7.) Une fois que le levage est supporté en toute sécurité, retirez la visserie de support et d'autres éléments d'installation.

Attention : le matériel de support et d'autres composants d'installation peuvent tomber quand le système de levage est retiré.

- 8.) Abaissez le système de levage du plafond et placez-le dans une boîte ou une caisse robuste pour le transport.

Détails techniques et implémentation sujets à des modifications.

Vogel's 2007.

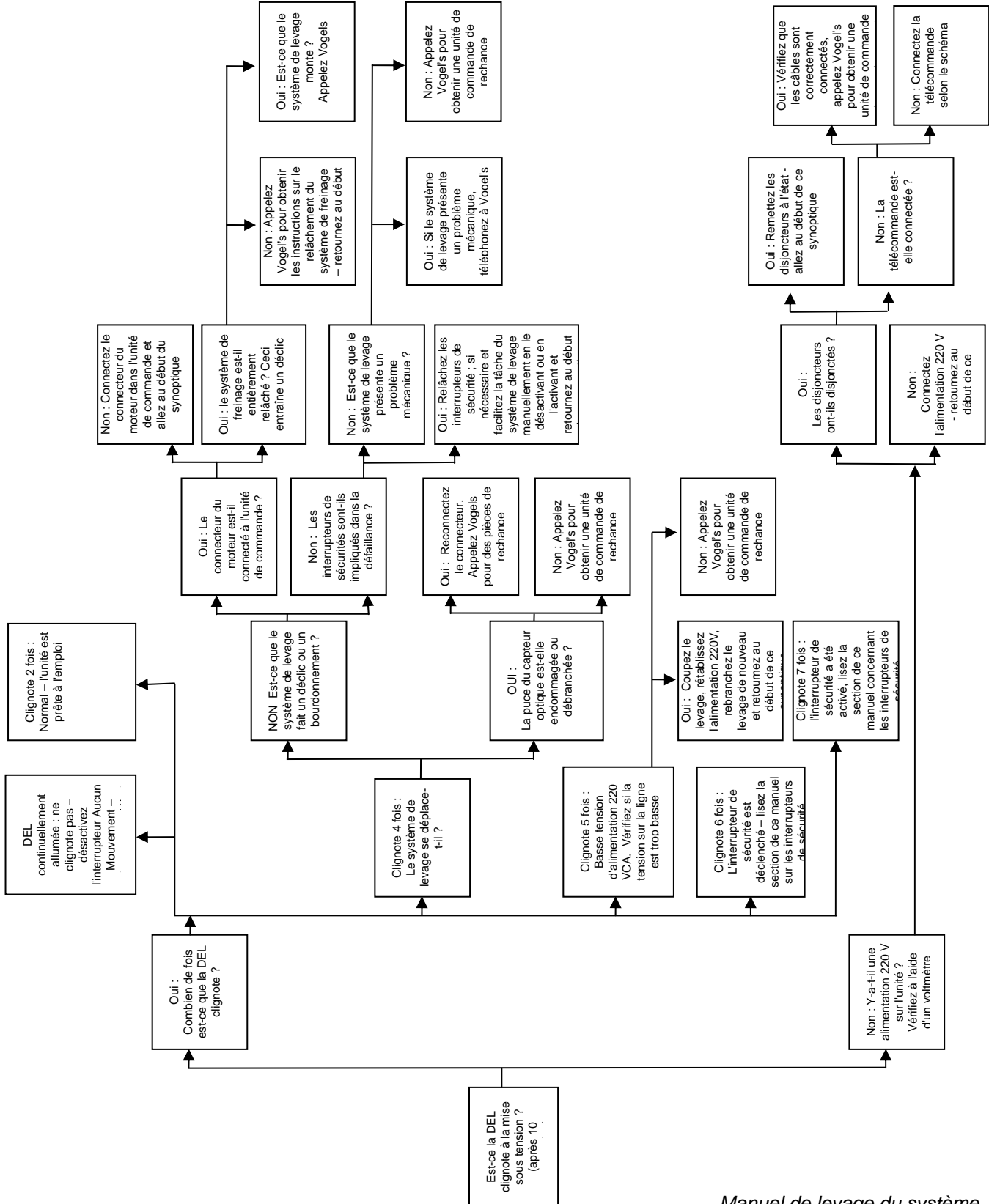
Vogel's Professional

Hondsruglaan 93
5628 DB Eindhoven
Pays Bas
www.vogels.com

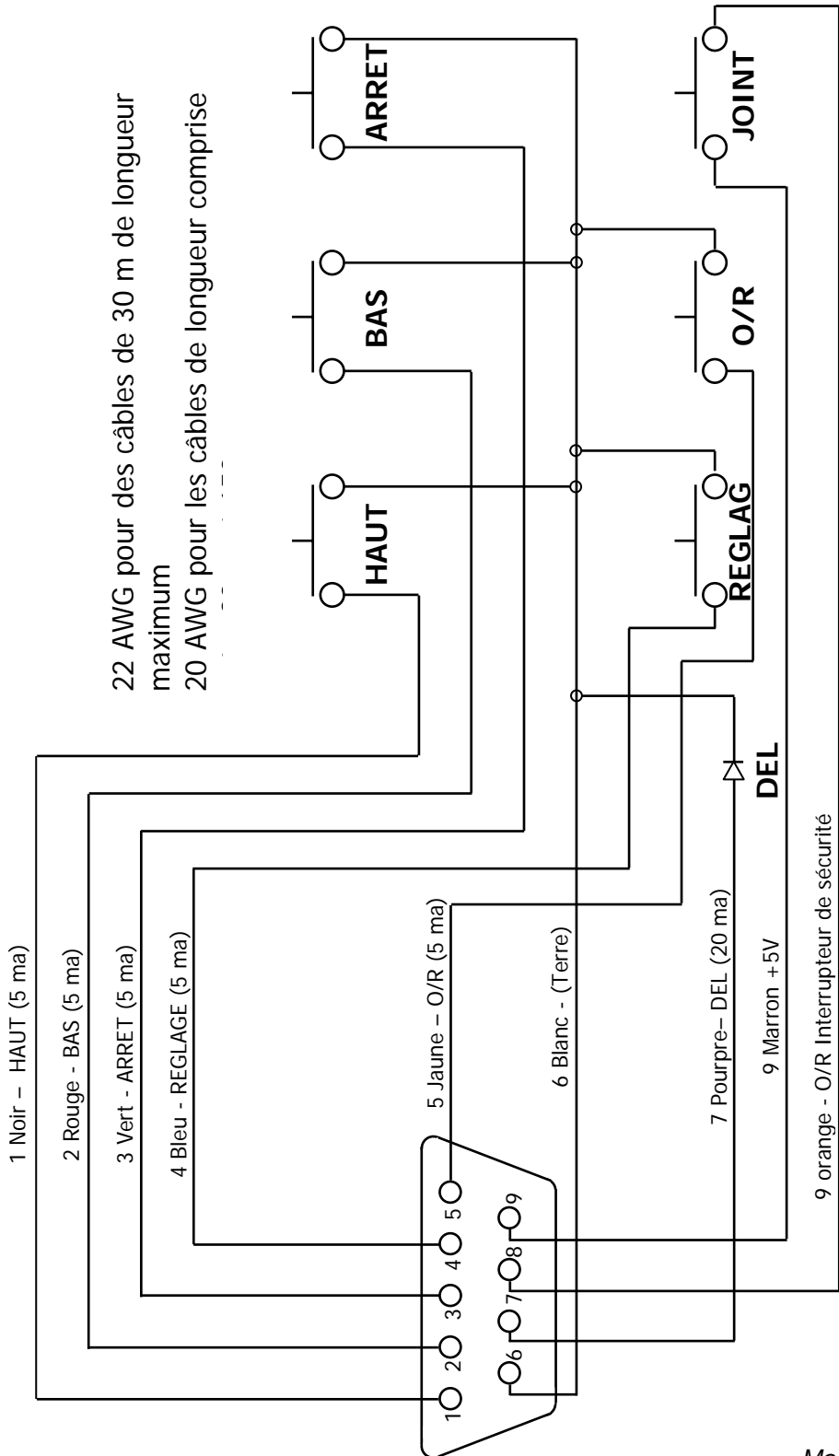
Tél: +31 (0)40 - 2647400

Fax: +31 (0)40 - 2647495

Annexe 1 Synoptique de dépannage



Annexe 2 Schéma de connexion du connecteur à 9 broches



Remarque :

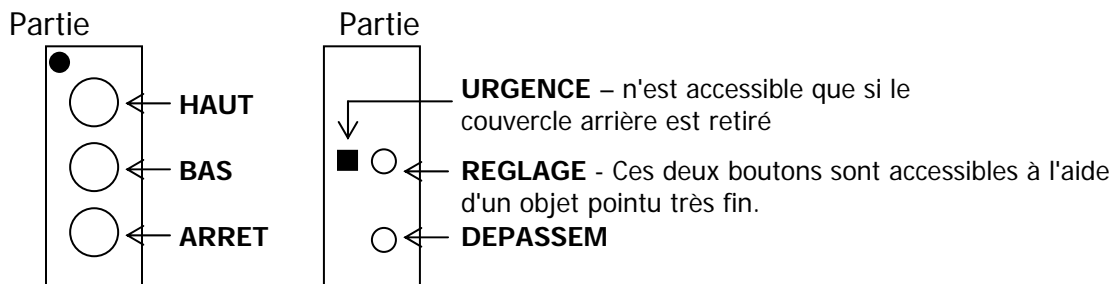
O/R = DEPASSEMENT

Bornes 8 et 9 ; ne connectez que le bouton de Priorité de sécurité lui-même pour ne pas risquer des courts-circuits

Annexe 3 Programmation de la télécommande

Télécommande

Modèle # S10018



La télécommande Vogel's est une unité flexible, multifonctionnelle et programmable pour le fonctionnement avec le système de levage.

Lorsque le bouton **HAUT** est appuyé, le système de levage monte automatiquement à la position d'accueil supérieur en mode AUTOMATIQUE. En mode MANUEL, appuyer sur le bouton **HAUT** fait monter le système de levage graduellement au fur et à mesure que le bouton est appuyé.

Lorsque le bouton **BAS** est appuyé, le système de levage descend automatiquement à la position d'exposition en mode AUTOMATIQUE. En mode MANUEL, appuyer sur le bouton **BAS** fait monter le système de levage graduellement au fur et à mesure que le bouton est appuyé.

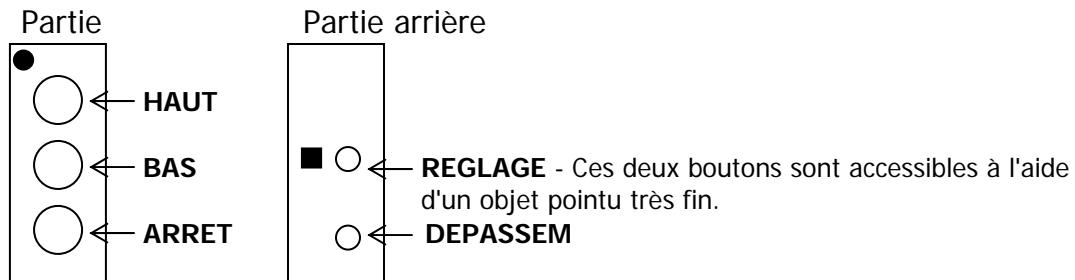
Les boutons **REGLAGE** et **DEPASSEMENT** des boutons à l'arrière de l'unité sont utilisés conjointement avec les trois boutons de commande à l'avant du système de levage pour programmer ce dernier selon les besoins.

Le bouton **URGENCE** ne peut être accédé que dans le cas improbable que l'interrupteur de limite inférieure est activé. Ceci sera illustré de façon plus détaillée plus loin dans cette section.

*Il est recommandé de connecter la télécommande à 9 broches à gauche de la commande **en plus** de tout autre système de commande. Ceci sera utile pour faire fonctionner le bouton de **DEPASSEMENT**, en effectuant la maintenance ou en cas d'insuffisance du système de commande. Comment est-ce que.....?

Programmer le système de levage en MODE MANUEL

- 1.) Utilisez un objet étroit pointu (bout de trombone redressé) pour appuyer sur le bouton de **DEPASSEMENT** et sur le bouton **HAUT**. Relâchez le bouton **HAUT** puis le bouton de **DEPASSEMENT**.
- 2.) Vérifiez le système de levage en appuyant sur le bouton **BAS**. Le système de levage ne devrait descendre que lorsque le bouton est appuyé. Le système de levage s'arrêtera immédiatement quand le bouton est relâché.



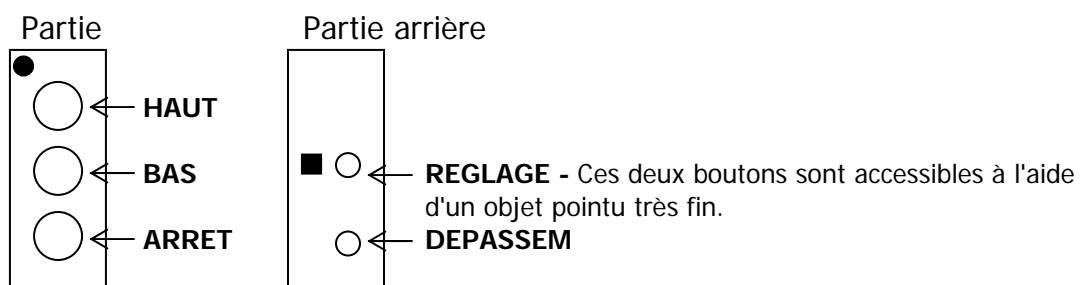
Comment puis-je...

Programmer la position d'exposition ?

La position d'exposition est la hauteur à laquelle le système de levage s'arrête automatiquement et le projecteur projette l'image sur l'écran.

- 1.) Programmez la télécommande en **MODE MANUEL** – appuyez sur le bouton **DEPASSEMENT** et maintenez-le enfoncé et appuyez sur le bouton **HAUT**. Relâchez le bouton **HAUT** puis le bouton de **DEPASSEMENT**.
- 2.) En utilisant le bouton **BAS** bouton, abaissez le système de levage aux hauteurs de projection requises.
- 3.) Pour programmer la télécommande dans la position d'exposition, appuyez sur le bouton **REGLAGE** et maintenez-le enfoncé puis sur le bouton **HAUT**. Relâchez le bouton **UP** puis le bouton de **DEPASSEMENT**.
- 4.) Pour retourner au **MODE AUTOMATIQUE**, appuyez sur le bouton de **DEPASSEMENT**, suivi du bouton **ARRET**. Relâchez le bouton **ARRET** puis le bouton de **DEPASSEMENT**.
- 5.) Renvoyez le système de levage à sa position initiale supérieure en appuyant une fois sur le bouton **HAUT**.
- 6.) Vérifiez le fonctionnement du système de levage pour vérifier qu'il s'arrête aux hauteurs correctes automatiquement.
- 7.) Appuyez sur bouton **BAS** une fois. Le système de levage descendra maintenant à sa position préprogrammée. S'il ne descend pas à la position préprogrammée répétez le processus précédent.

* Remarque : Le système de levage doit être en **MODE AUTOMATIQUE** pour que les commandes fonctionnent correctement.



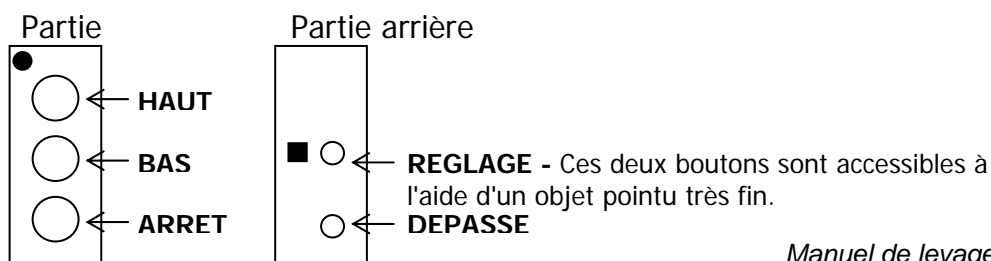
Comment puis-je...

Programmer la position de **SERVICE / MAINTENANCE**

Cette position est inférieure au réglage de la position d'exposition. Le système de levage descendra à une position à laquelle il est facile d'effectuer la maintenance et le service, pour changer le voyant et les filtres, et pour régler le projecteur.

- 1.) Programmez la télécommande en **MODE MANUEL** – appuyez sur le bouton **DEPASSEMENT** et maintenez-le enfoncé et appuyez sur le bouton **HAUT**. Relâchez le bouton **HAUT** puis le bouton de **DEPASSEMENT**.
- 2.) En utilisant le bouton **BAS** abaissez le système de levage à la position requise où il est facilement accessible pour la maintenance et les réparations.
- 3.) Pour programmer la télécommande dans la position de **SERVICE/MAINTENANCE** appuyez sur le bouton **REGLAGE** et maintenez-le enfoncé puis sur le bouton **ARRET**. Relâchez le bouton **ARRET** puis le bouton de **REGLAGE**.
- 4.) Pour retourner au **MODE AUTOMATIQUE**, appuyez sur le bouton de **DEPASSEMENT**, suivi du bouton **ARRET**. Relâchez le bouton **ARRET** puis le bouton de **DEPASSEMENT**.
- 5.) Renvoyez le système de levage à sa position initiale supérieure en appuyant une fois sur le bouton **HAUT**.
- 6.) Vérifiez le fonctionnement du système de levage pour vérifier qu'il s'arrête aux hauteurs correctes automatiquement. Appuyez sur le bouton de **DEPASSEMENT** puis sur le bouton **BAS**. Le système de levage descendra maintenant à sa position préprogrammée.

* Remarque : Le système de levage doit être en **MODE AUTOMATIQUE** pour que les commandes fonctionnent correctement.

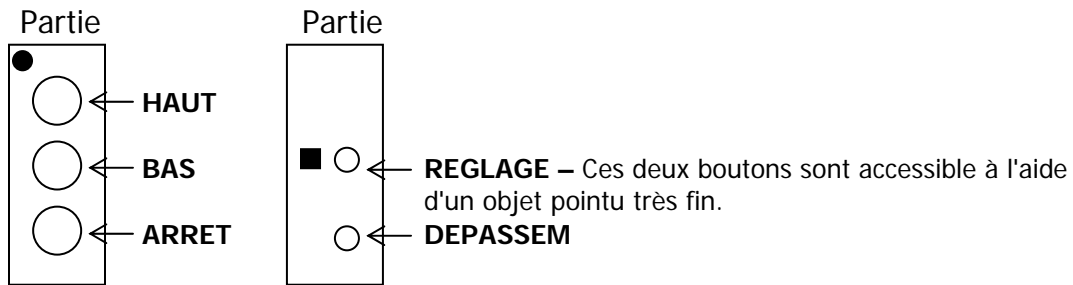


Comment puis-je...

Programmer la télécommande en MODE AUTOMATIQUE

Appuyez sur le bouton **DEPASSEMENT** et maintenez-le enfoncé puis appuyez sur le bouton **ARRÊT**. Relâchez le bouton **ARRÊT** de nouveau puis le bouton de **DEPASSEMENT**.

En MODE AUTOMATIQUE, le système de levage descendra automatiquement au niveau de projection approprié, montera à la position initiale et peut descendre jusqu'à la position la plus basse de service et de maintenance.



Effacement des erreurs

Pour effacer des erreurs de la mémoire, appuyez sur le bouton "ARRÊT" et maintenez-le enfoncé pendant 10 secondes et puis relâchez-le. Si la même erreur se produit, référez-vous au tableau de dépannage à l'annexe 1.

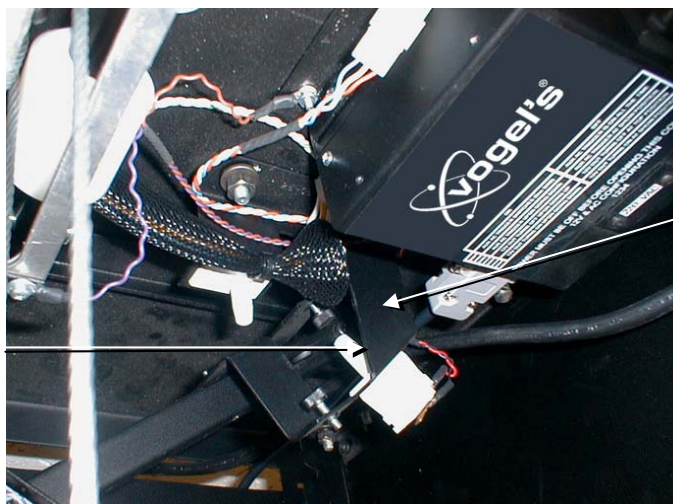
Comment puis-je...

Activez le système de levage après que l'interrupteur de limite inférieure a été activé

Si le levage est abaissé au delà de la position (sûre) la plus basse admise ou de la position de service/maintenance, un petit roulement de galet déclenchera une interruption de sécurité au niveau de l'interrupteur de sécurité de limite inférieure. Cet arrêt se trouve au niveau des ciseaux et du roulement. Si le levage ne réagit à aucune commande de la télécommande et que la DEL rouge clignote 7 fois, et suivez les étapes indiquées ci-dessous.

- 1.) Retirez le cache arrière de la télécommande à l'aide d'un petit tournevis Phillips. Maintenant vous avez accès au bouton **DEPASSER URGENCE** sur la carte de circuit imprimé.
- 2.) Annulez le message d'erreur en maintenant enfoncé le bouton **ARRET** pendant au moins 10 secondes. Maintenez le bouton **URGENCE** enfoncé en appuyant immédiatement après sur le bouton **HAUT**. Maintenant le système de levage montera à sa position initiale dans le plafond et la mémoire du système de levage sera remise à l'état initial.
- 3.) Remettez le cache sur la télécommande.
- 4.) Mettez le système de levage en MODE MANUEL (**DEPASSEMENT + HAUT**).
- 5.) Appuyez sur les boutons **DEPASSEMENT** et **REGLAGE** en même temps. Ceci vous permet de régler une position neuve de SERVICE/MAINTENANCE pour le système de levage.
- 6.) Appuyez et maintenez enfoncé le bouton **BAS** jusqu'à ce que la plaque d'impact (sur les ciseaux supérieurs du mécanisme de levage) soit au moins de 12 mm à partir de cette plaque quand le système de levage a arrêté la position de SERVICE/MAINTENANCE exigée (tout en évitant d'activer l'interrupteur de sécurité de nouveau pour une position trop basse)

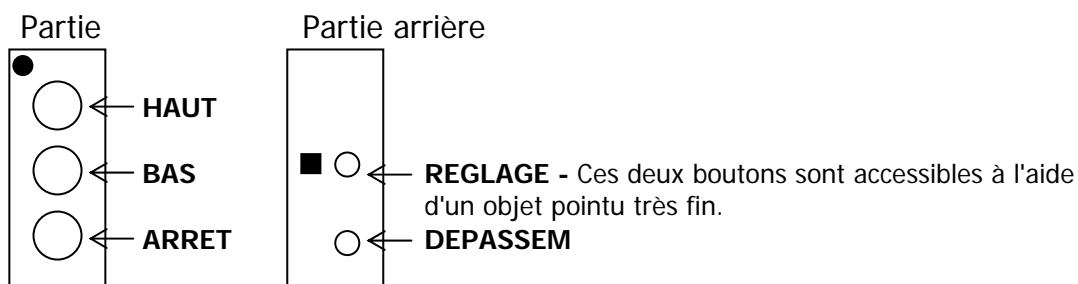
Interrupteur de sécurité
12 mm des ciseaux



Limite inférieure
Plaque d'impact
Pied de réglage

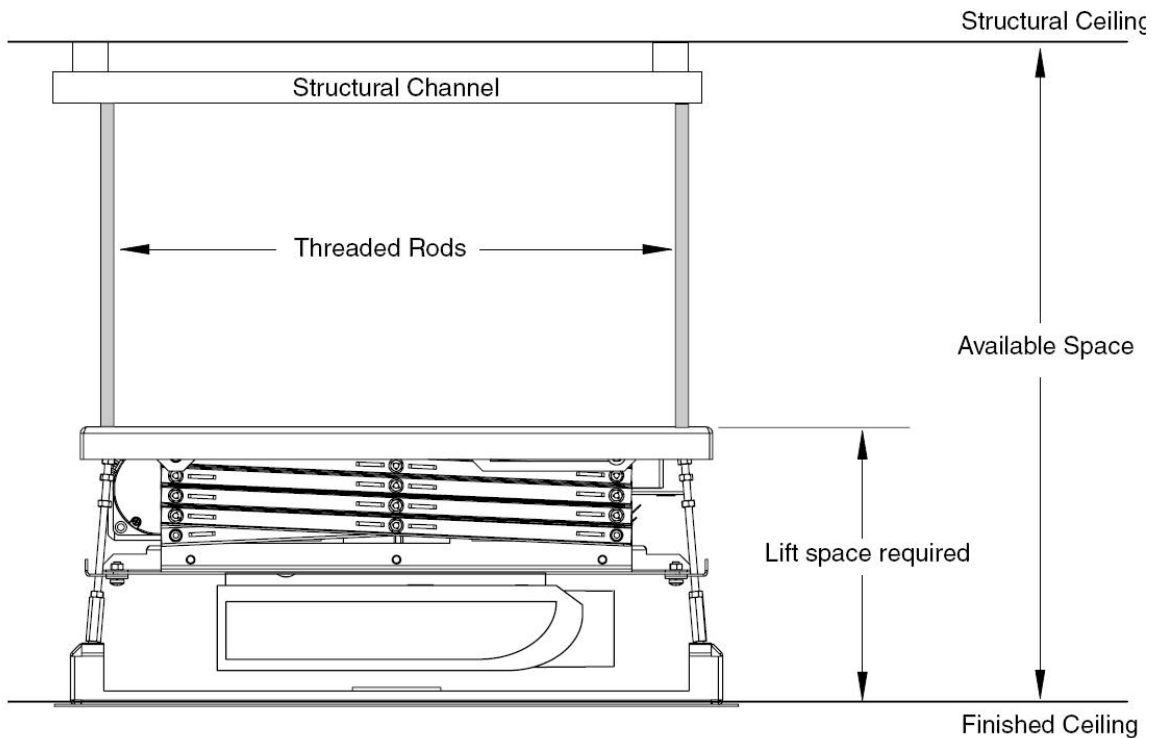
- 7.) Appuyez sur les boutons **DEPASSEMENT** et **REGLAGE** en même temps. Ceci remettra à l'état initial l'interrupteur de limite inférieure électronique.
- 8.) Remettez la télécommande en MODE AUTOMATIQUE (**DEPASSEMENT + ARRET**).
- 9.) Appuyez sur le bouton **UP** et soulevez le système de levage à sa position initiale supérieure dans le plafond.

* Maintenez le bouton de **DEPASSER URGENCE** et maintenez-le enfoncé (la DEL cessera de clignoter). Maintenez le bouton de **DEPASSEMENT URGENCE** enfoncé tout comme le bouton **HAUT**. Maintenez des les deux boutons enfoncés jusqu'à ce que le système de levage soit monté de 15 cm. Faites retourner le système de levage à sa position initiale supérieure dans le plafond.



Annexe 4 Détermination des hauteurs d'installation

Lift Height Calculator *Approximation only*



To Calculate approximate lift height:

Lift height per lift model	X
+	+
Mount height	2.7 cm / 1 inch
+	+
Projector height	Y
+	+
Ventilation space	4.7 cm / 1.75 inch
=	=
Lift space required	Z

To Calculate Required Lift Space:

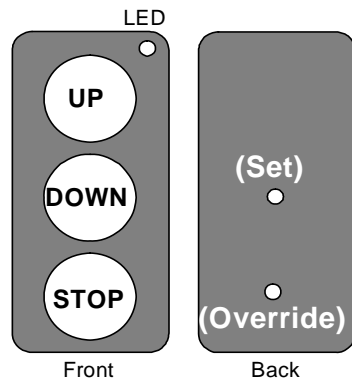
Available Space
minus
Lift space required
equals
Threaded Rod length (less structural channel/ceiling attachment)



Annexe 5 Mise en marche rapide



Handheld Remote Control



The remote control lets you operate the lift including setting the **SHOW** and **MAINTENANCE** positions from floor level.

The **SET** and **OVERRIDE** buttons are accessed through the small black holes in the back of the unit. A paper clip can be used to activate these buttons.

The **SET** and **OVERRIDE** buttons are not labeled on the remote control.

Remote control functions

Function	Buttons
Initial manual mode	OVERRIDE & UP
End manual mode	OVERRIDE & STOP
Set show position (only works in manual mode)	SET & UP
Set service position (only works in manual mode)	SET & STOP
Travel to Service position (only works in either the top or SHOW positions)	OVERRIDE & DOWN

In the manual mode, the lift will travel as long as the **UP** or **DOWN** buttons is pressed. As soon as the button is released, the lift will stop.

In the automatic mode, the **UP** or **DOWN** buttons need to be pressed for $\frac{1}{2}$ second to activate the lift. When changing directions of the lift from **Up** to **DOWN** and vice versa, you do not need to stop the lift first. By pressing the appropriate button, the lift will stop immediately prior to reversing directions.

Lift system error codes (number of blinks of the LED)

LED	Status
Continuously on	No movement toggle switch on the side of the control box is activated. This disables all movement of the lift.
Two blinks	Unit is operational. (after unit is powered Up LED then goes dark)
Three blinks	EEprom Failure
Four blinks	Motor is not moving. Check troubleshooting chart.
Five blinks	Low AC line voltage
Six blinks	Cables off drum.
Seven blinks	Safety switch triggered.

